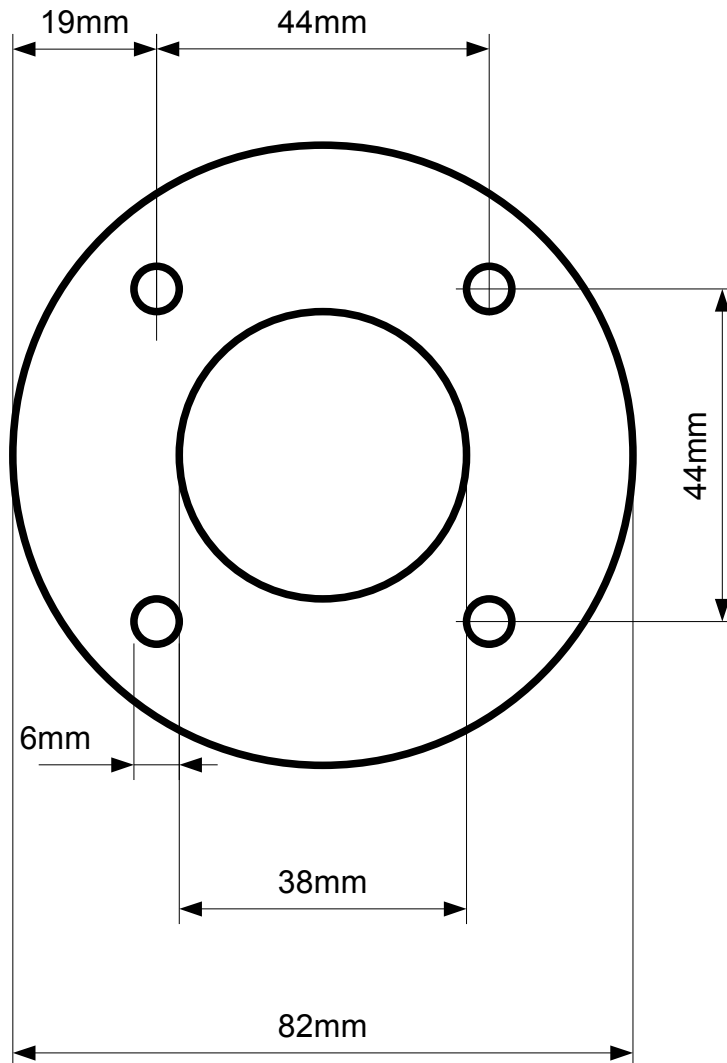


Lamiera, spessore 3-4 mm



Manico lungo circa 300 mm saldato
leggermente inclinato rispetto al disco

